

Liderzy w dziedzinie przenośnych
systemów rentgenowskich

Akcesoria dla robotów



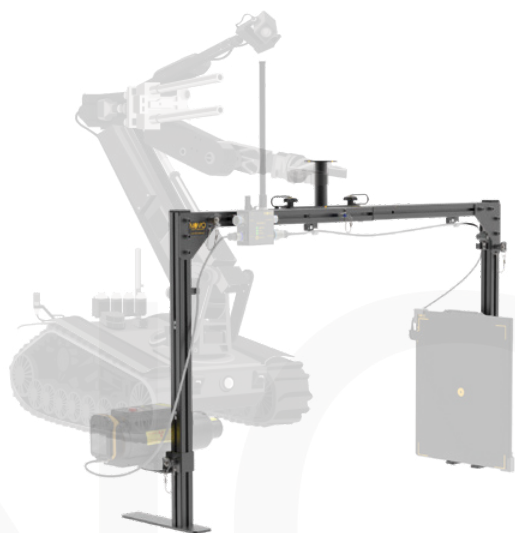
Akcesoria dla robotów

Firma NOVO oferuje różne uchwyty do robotów do generatorów NOVO 12SF, NOVO 15WS i NOVO 22WS.

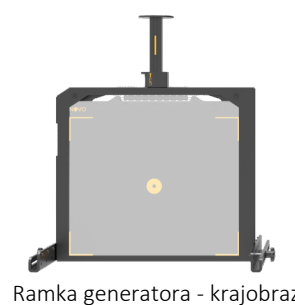
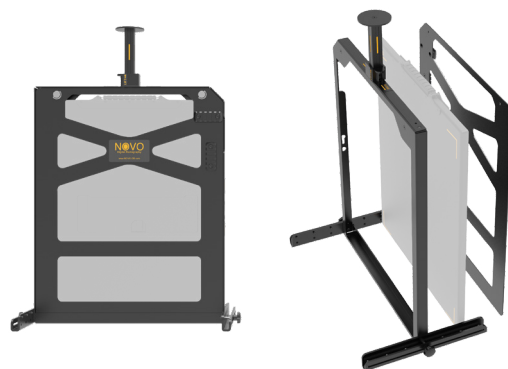
- Lekka, absorbująca wstrząsy, dostosowana do potrzeb robota rama generatora NOVO
- Generatorów NOVO można używać zarówno w orientacji pionowej, jak i poziomej, korzystając z akcesoriów robota

Ramię C

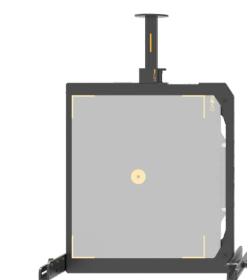
Zawiera generator, źródło promieniowania rentgenowskiego i kontroler



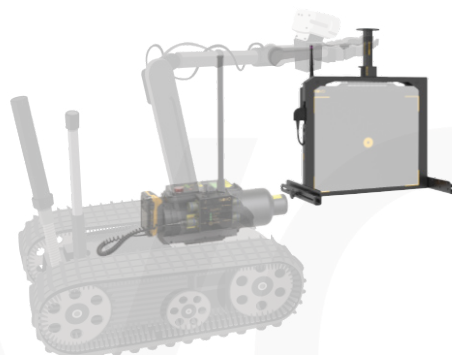
Ramka generatora



Ramka generatora - krajobraz



Ramka generatora - portret



Integracja z robotem

Sprzęt NOVO można zintegrować z wieloma platformami robotów EOD

- **Pełna integracja** - system NOVO wykorzystuje komunikację wewnętrzną Robota. Ta metoda umożliwia instalację oprogramowania NOVO Touch na jednostce sterującej robota lub można przydzielić oddzielny tablet w trybie Up-Range.
- **Półintegracja** - w tej metodzie robot działa jak muł, podczas gdy system rentgenowski jest sterowany niezależnie za pośrednictwem komunikatora NOVO i tabletu NOVO.

Przykłady:

