

Liderzy w dziedzinie przenośnych
systemów rentgenowskich

Składane ramy mobilne



Technologia NOVO Mesh -
niezrównana wydajność sieci bezprzewodowej



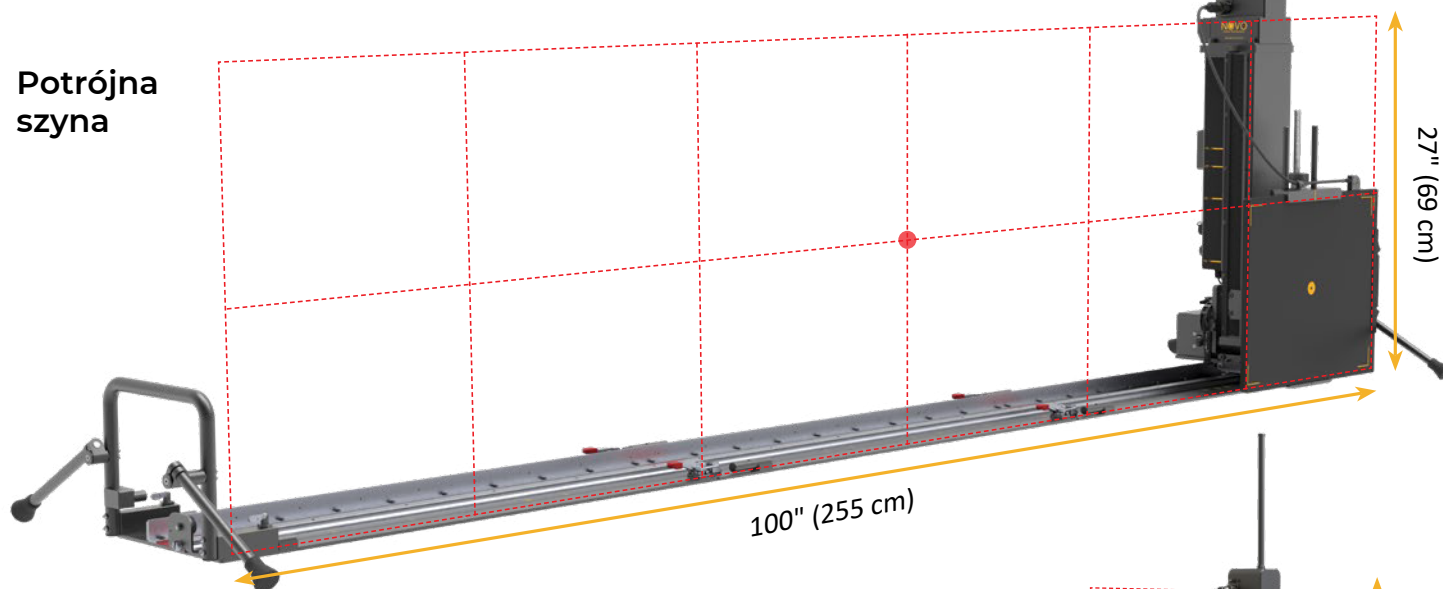
Ulepszony algorytm Genie -
poprawianie całego obszaru obrazowania
szybciej niż kiedykolwiek wcześniej!

Składana rama mobilna L

Idealne rozwiązanie do przesiewania dużych obiektów

- Obszar obrazowania do 100" x 27" (255 cm x 69 cm)
- Wbudowany kontroler i bateria
- Obsługa przewodowa i bezprzewodowa
- Kontrolowane przez oprogramowanie NOVO Touch
- Całkowicie zautomatyzowany ruch
- Automatycznie generuje znakomity obraz mozaikowy wysokiej jakości
- Technologia NOVO Mesh - niezrównana wydajność sieci bezprzewodowej
- Możliwość wykorzystania jednej/dwóch/trzech szyn do wszechstronnego działania
- Opcjonalny bezprzewodowy moduł rentgenowski - bezprzewodowa komunikacja pomiędzy składaną ramą mobilną a urządzeniem rentgenowskim
- Dodatkowa bateria zewnętrzna zapewniająca dłuższą pracę
- Zawiera uchwyt filtra generatora
- Opcjonalne działanie z modułem bezprzewodowym MPU5

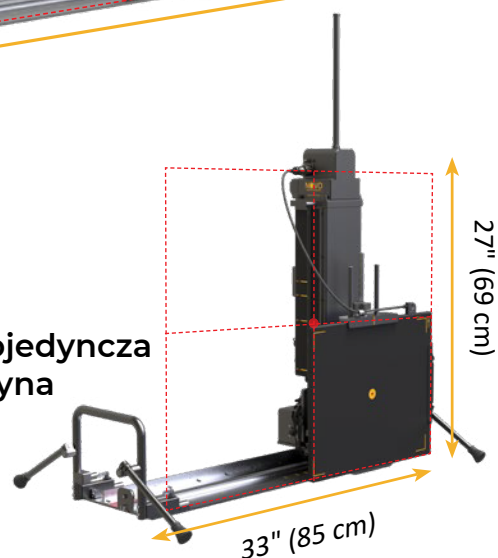
Potrójna szyna



Składana



Pojedyncza szyna



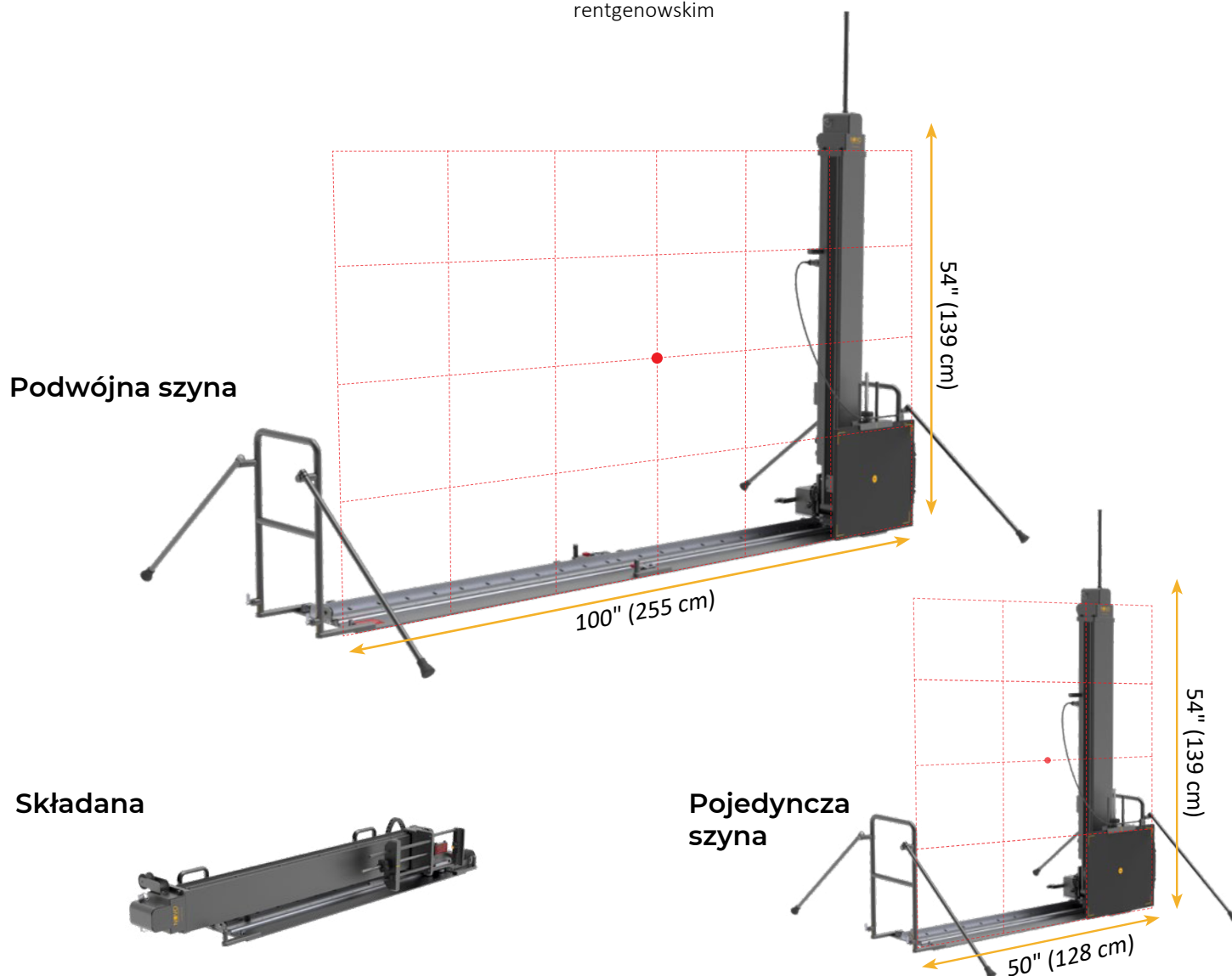
	Korzystanie z generatora NOVO 15W (krajobraz)	Korzystanie z generatora NOVO 22W (portret)	Korzystanie z generatora NOVO 22W (krajobraz)
Liczba obrazów *	Obrazy 9 x 3	Obrazy 7 x 2	Obrazy 6 x 2
Ogólny obszar obrazowania *	100" x 27" (255 cm x 69 cm)	95" x 33" (243 cm x 85 cm)	100" x 27" (255 cm x 69 cm)
Wymiary po rozłożeniu *	111" x 32" x 11" (282 cm x 82 cm x 30 cm)	111" x 32" x 11" (282 cm x 82 cm x 30 cm)	111" x 32" x 11" (282 cm x 82 cm x 30 cm)
Wymiary po złożeniu	41" x 9" x 11" (104 cm x 23 cm x 30 cm)	41" x 9" x 11" (104 cm x 23 cm x 30 cm)	41" x 9" x 11" (104 cm x 23 cm x 30 cm)

*Tryb potrójnej szyny

Składana rama mobilna XXL

Idealne rozwiązanie do przesiewania obiektów XXL

- Super rozmiar, obszar obrazowania do 100" x 54" (255 cm x 139 cm)
- Wbudowany kontroler i bateria
- Obsługa przewodowa i bezprzewodowa
- Kontrolowane przez oprogramowanie NOVO Touch
- Całkowicie zautomatyzowany ruch
- Automatycznie generuje znakomity obraz mozaikowy wysokiej jakości
- Technologia NOVO Mesh - niezrównana wydajność sieci bezprzewodowej
- Można wykorzystać jedną lub dwie szyny do wszechstronnego działania
- Opcjonalny bezprzewodowy moduł rentgenowski - bezprzewodowa komunikacja pomiędzy składaną ramą mobilną a urządzeniem rentgenowskim



	Korzystanie z generatora NOVO 15W (krajobraz)	Korzystanie z generatora NOVO 22W (portret)	Korzystanie z generatora NOVO 22W (krajobraz)
Liczba obrazów *	Obrazy 8 x 5	Obrazy 7 x 3	Obrazy 6 x 4
Ogólny obszar obrazowania *	89" x 45" (227 cm x 115 cm)	92" x 50" (243 cm x 127 cm)	100" x 54" (255 cm x 139 cm)
Wymiary po rozłożeniu *	104" x 57" x 13" (266 cm x 145 cm x 33 cm)	104" x 57" x 13" (266 cm x 145 cm x 33 cm)	104" x 57" x 13" (266 cm x 145 cm x 33 cm)
Wymiary po złożeniu	64" x 9" x 13" (164 cm x 23 cm x 33 cm)	64" x 9" x 13" (164 cm x 23 cm x 33 cm)	64" x 9" x 13" (164 cm x 23 cm x 33 cm)

*Tryb podwójnej szyny

Dodatkowe opcje konfiguracji

Składana rama mobilna L -

Tryb podniesiony

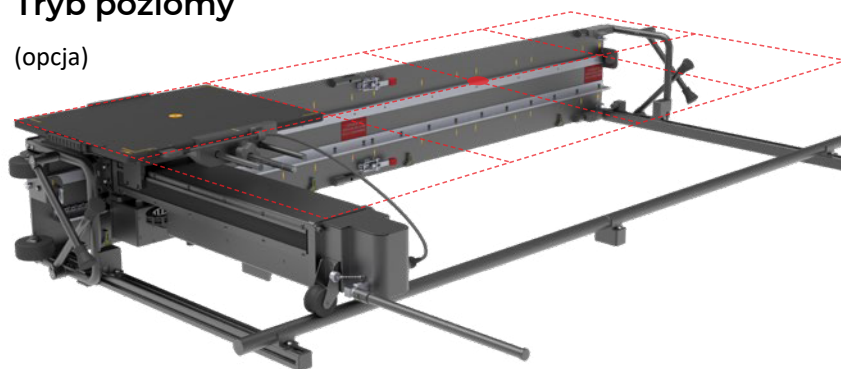
Maksymalna wysokość - 57" (145 cm)!



Składana rama mobilna L -

Tryb poziomy

(opcja)



Składana rama mobilna XXL -

Tryb poziomy

(opcja)

